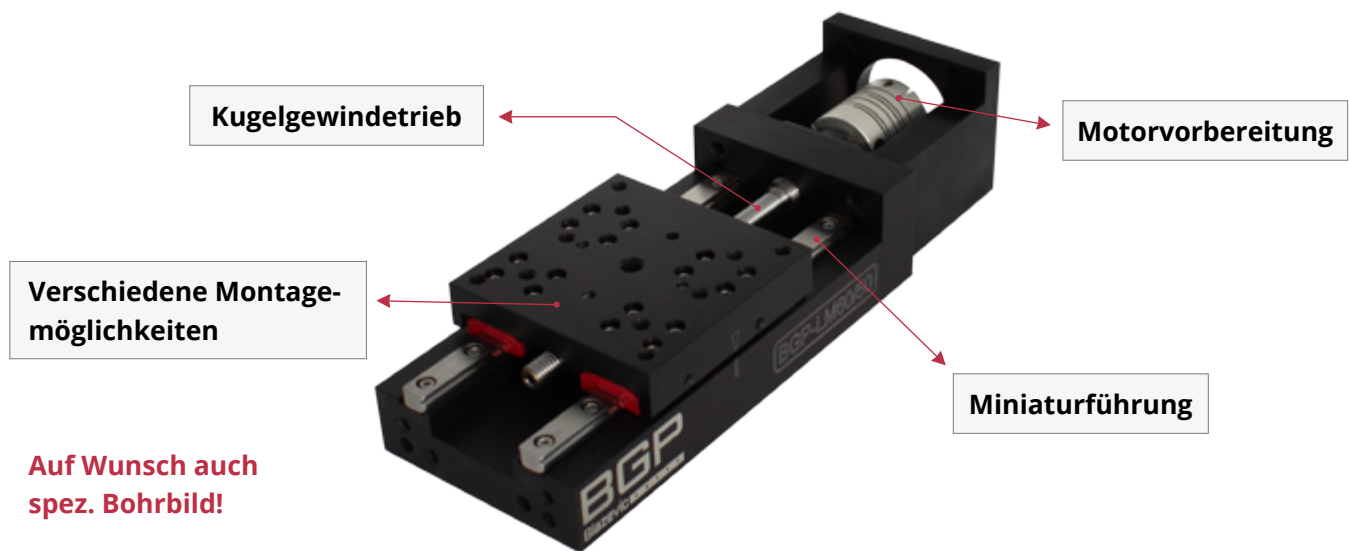


PRÄZISIONS-MINIATURTISCH

BGP-LM60

BGP-LM60 Präzisions-Miniaturtisch



**Auf Wunsch auch
spez. Bohrbild!**

EIGENSCHAFTEN

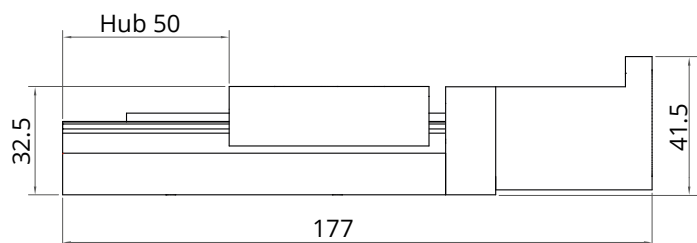
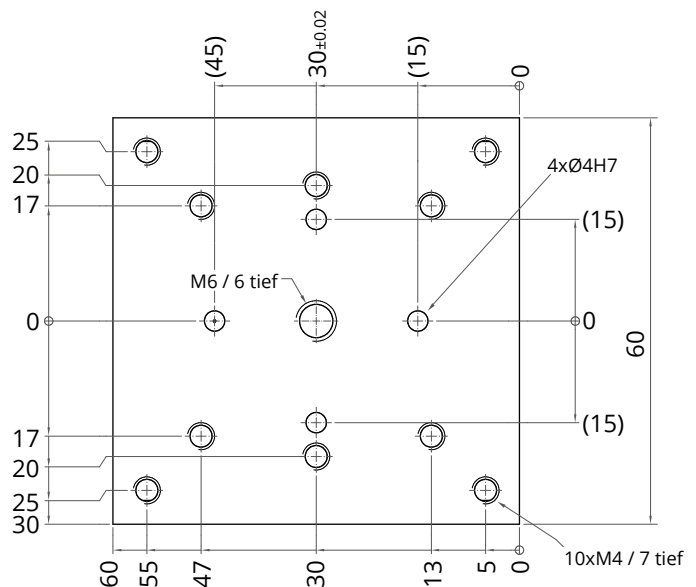
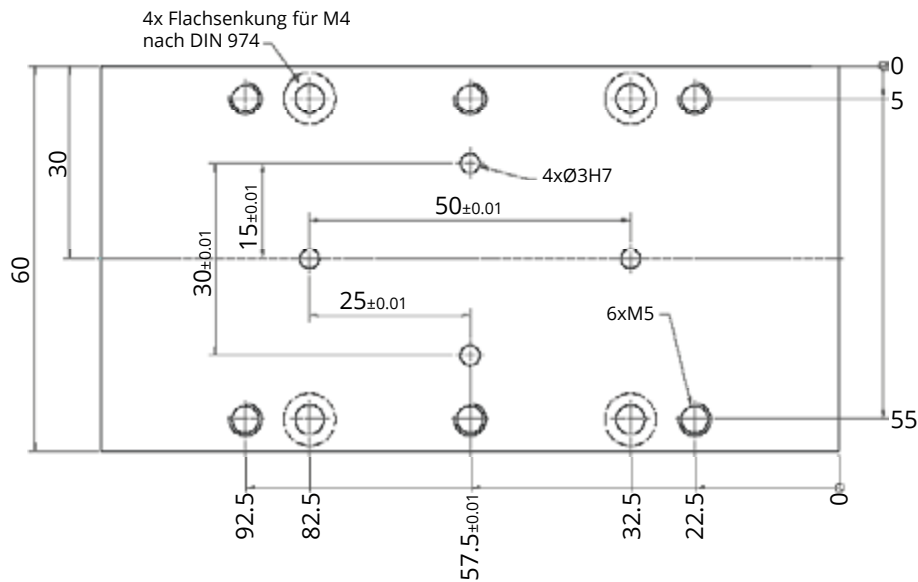
Der BGP Miniatur-Präzisionstisch wurde 2019 entwickelt und eignet sich für die hochpräzise Verstellung leichter bis mittelschwerer Werkstücke in verschiedensten Anwendungsbereichen. Der Tisch ist aufgebaut aus Elementen aus verzugsarmem Aluminium und schwarz oder natur eloxiert. Die leicht vorgespannten hochgenauen Miniaturführungen sorgen für einen präzisen Lauf. Die geschliffene 6x1 Kugelgewindespindel ermöglicht eine präzise, spielfreie Verstellung des Tisches.

Mit dem Präzisions-Schräggugellager mit ausgeprägtem Druckwinkel in gepaarter Lagerung in O-Lageranordnung stellt BGP durch die erhöhte Stützfläche eine hohe Steifigkeit sicher und sorgt für einen runden Lauf des Kugelgewindetriebs.

Die Motoraufnahme ist für die Montage der Beckhoff AM811X-Reihe ausgerichtet und ist anpassbar. Verschiedene Montagemöglichkeiten ermöglichen die Montage von oben sowie von unten.

BGP-LM60/50

Gesamtlänge 177 mm, Hub 50 mm



TECHNISCHE DATEN

Hub: 50 mm

Wiederholgenauigkeit: 10 µm

Motorvorbereitung: für Beckhoff AM811X

Max. Drehzahl: 3600 1/min

Axale Lastspitze: 150 N

Statische Tragzahl: 530 N

Dynamische Tragzahl: 380 N

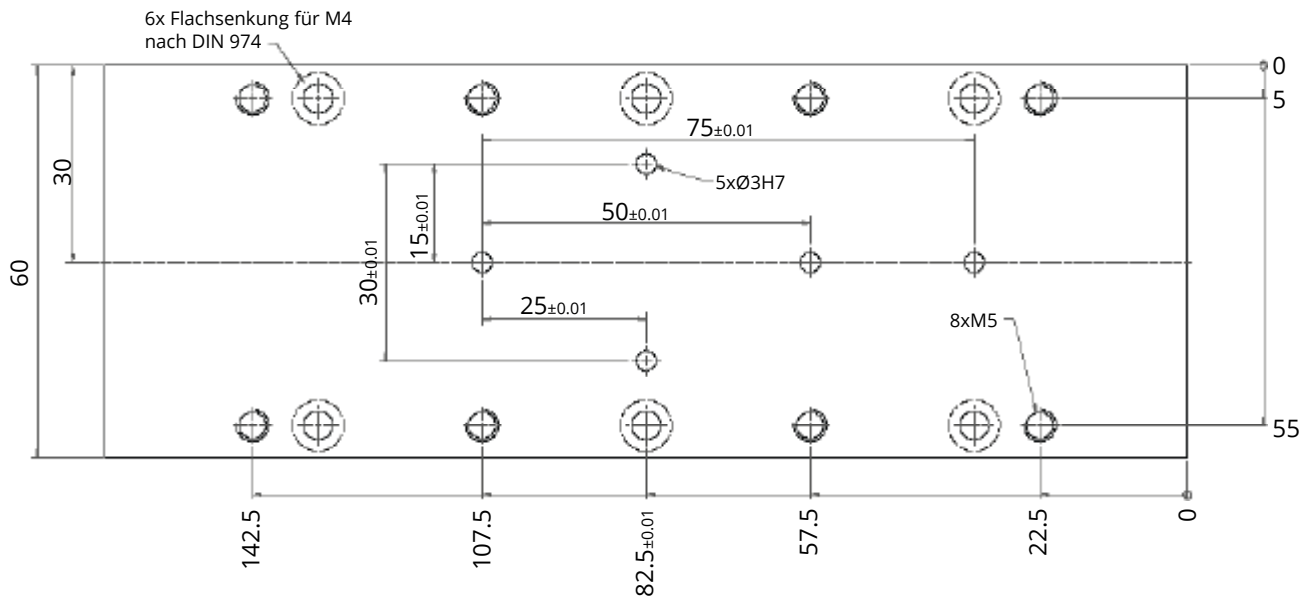
Zul. dynamisches Moment quer: 12 Nm

Zul. dynamisches Moment Längs: 10 Nm

Zul. Temperaturbereich: -20 ... + 80 °C

BGP-LM60/100

Gesamtlänge 227 mm, Hub 100 mm



TECHNISCHE DATEN

Hub: 100 mm

Wiederholgenauigkeit: 20 µm

Motorvorbereitung: für Beckhoff AM811X

Max. Drehzahl: 3600 1/min

Axale Lastspitze: 150 N

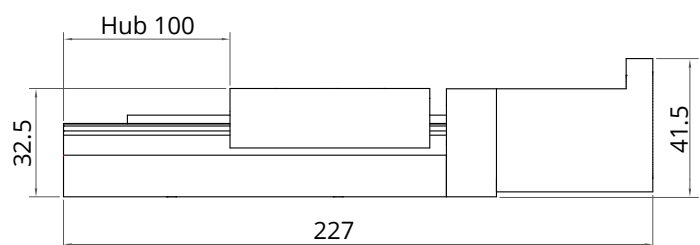
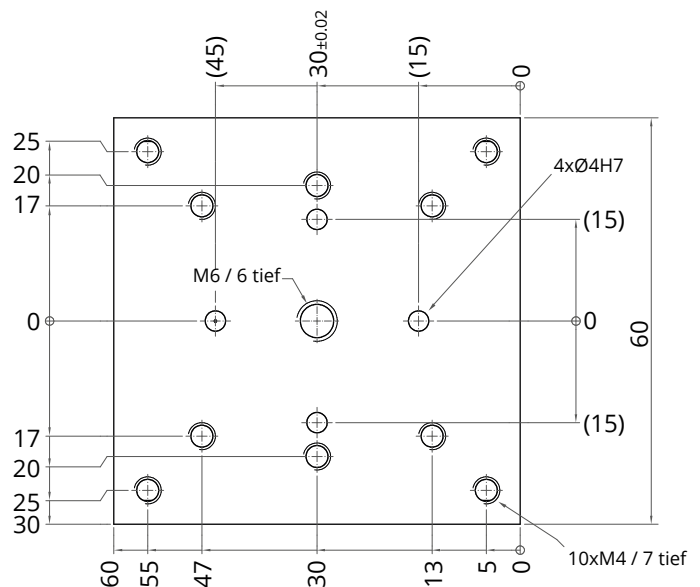
Statische Tragzahl: 530 N

Dynamische Tragzahl: 380 N

Zul. dynamisches Moment quer: 12 Nm

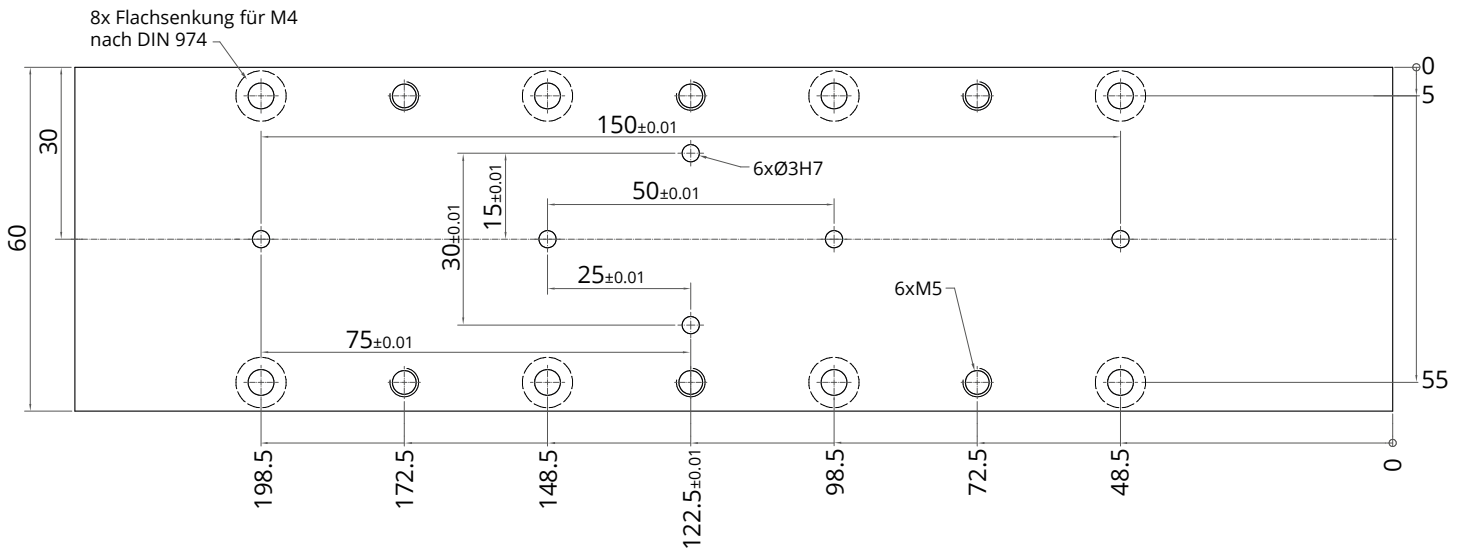
Zul. dynamisches Moment Längs: 10 Nm

Zul. Temperaturbereich: -20 ... + 80 °C



BGP-LM60/165

Gesamtlänge 292 mm, Hub 165 mm



TECHNISCHE DATEN

Hub: 165 mm

Wiederholgenauigkeit: 20 µm

Motorvorbereitung: für Beckhoff AM811X

Max. Drehzahl: 3600 1/min

Axale Lastspitze: 150 N

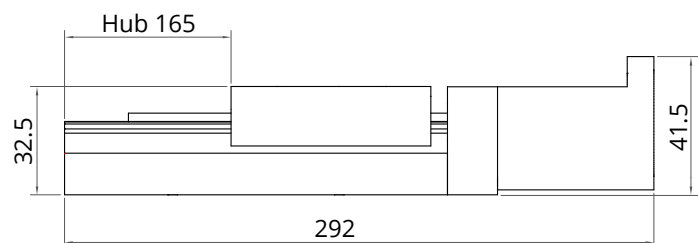
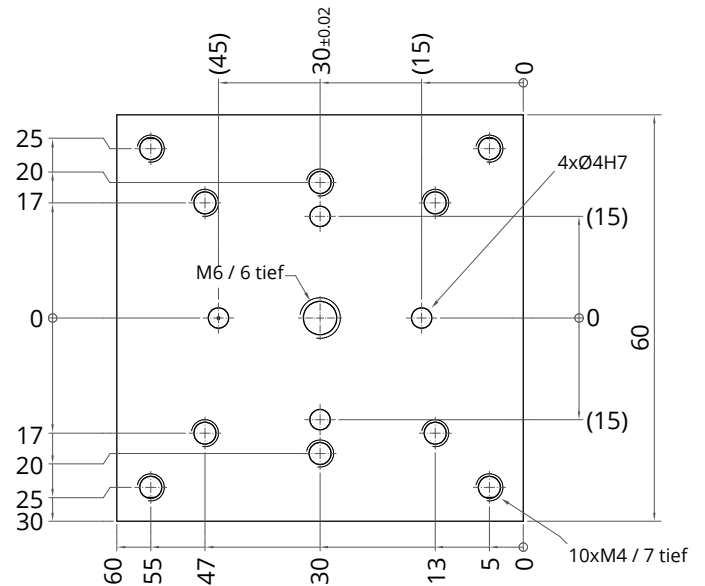
Statische Tragzahl: 530 N

Dynamische Tragzahl: 380 N

Zul. dynamisches Moment quer: 12 Nm

Zul. dynamisches Moment Längs: 10 Nm

Zul. Temperaturbereich: -20 ... + 80 °C



BGP-Blazevic
Technischer Handel für Industrie und Handwerk
Auerbacher Str. 8
D-93057 Regensburg

Telefon +49 (0) 941 463 704 - 0
Telefax +49 (0) 941 463 704 - 50

E-Mail info@bgp-blazevic.de
Internet www.bgp-blazevic.de

