

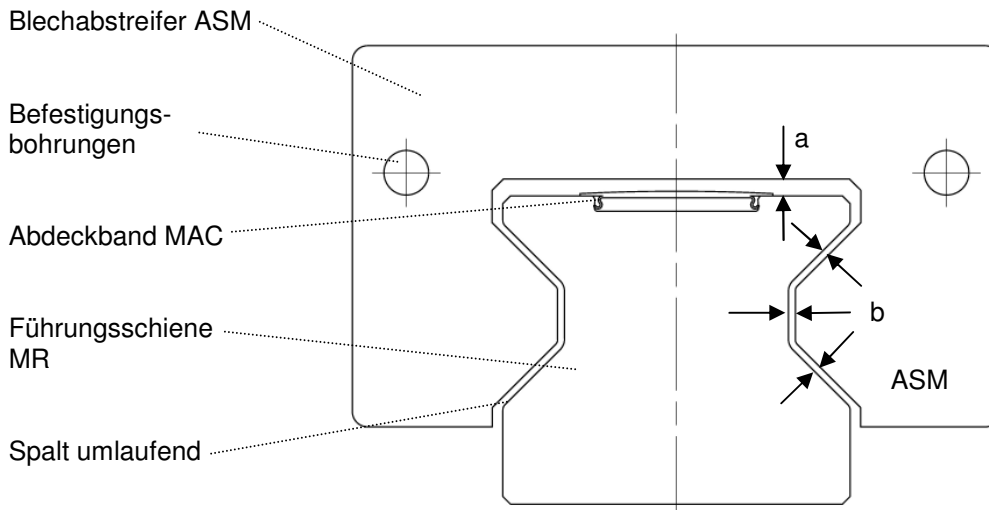


Montagehinweis Blechabstreifer ASM

1 Zu diesem Montagehinweis

- Inhalt** Zur sicheren Funktionsweise des Blechabstreifers ist ein korrekt eingestellter Spalt rings um das Schienenprofil - incl. Abdeckband MAC - notwendig.
- Gültigkeit** Maße und Angaben gelten für alle Serien MONORAIL Größen MR25 bis MR65.
Für alle Serien Wagentypen MR
Für alle im MONORAIL Katalog angegebenen Kombinationsmöglichkeiten mit Zusatzbauteilen

2 Bezeichnungen



Spaltmaße:

a = 0,9mm
 $\pm 0,05\text{mm}$

b = 0,25mm
 $\pm 0,05\text{mm}$

3 Vorgehensweise

- Schrauben nur lösen und Spalt mit Fühlerlehre bzw. entsprechenden Unterlagen einstellen.
- Blechabstreifer halten und Schrauben anziehen.
- Spalt nach dem Anziehen der Schrauben nochmals kontrollieren.
- Beim Abfahren des Führungswagens auf der Schiene mit montiertem Abdeckband MAC muss der Spalt gewährleistet sein

4 Zusätzliche Hinweise zur Montage Abdeckband MAC

Generell ist die Montageanleitung MAC Abdeckband zu beachten.



Zusätzlich beachten::

- Bei der Montage des Abdeckbandes MAC muss dieses insbesondere im unteren seitlichen Randbereich – Kontaktfläche zur Schienenoberfläche – absolut sauber sein.
- Die Schienenoberseite muss bei der Bandmontage absolut sauber sein.
- Das Abdeckband muss nach Montage durchgängig an der Schienenoberfläche anliegen.
- Spaltmaß bei montiertem Abdeckband max. 0,04mm
- Insbesondere die Schienenoberseite und die Abdeckbandoberfläche sind bei Montagevorgängen an der Maschine zu schützen.
- Die Schienen mit Abdeckband dürfen nicht betreten werden.
- Gegen möglicherweise herunterfallendes Werkzeug o.ä. sind die Schienenoberseiten durch entspr. Abdeckprofile zu schützen.

Unsere Montageanleitung MONORAIL und MAC Abdeckband können Sie kostenlos bei Ihrem Schneeberger-Partner bestellen oder als PDF-Datei unter **www.schneeberger.com** Menüpunkt Downloads / Installation Instructions herunterladen.

10/05

SCHWEIZ

W. Schneeberger AG
St. Urbanstrasse 12
4914 Roggwil
Tel. +41 62 918 41 11
Fax +41 62 918 41 00
info-ch@schneeberger.com

DEUTSCHLAND

Schneeberger GmbH
Gräfenau, Postfach 70
75339 Höfen/Enz
Tel. +49 7081 782-0
Fax +49 7081 782-124
info-d@schneeberger.com

ITALIEN

Schneeberger S.p.A.
Via S.Gottardo 10
21021 Angera VA
Tel. +39 0331 93 20 10
Fax +39 0331 93 16 55
info-i@schneeberger.com

USA

Schneeberger Inc.
11 DeAngelo Drive
Bedford, MA 01730
Tel. +1 781-271-0140
Fax +1 781-275-4749
info-usa@schneeberger.com

JAPAN

Nippon Schneeberger K.K.
3-23-12 Shimouma, Setagaya-ku
Tokyo 154-0002
Tel. +81 3 5779 7339
Fax +81 3 3487 6010
info-j@schneeberger.com