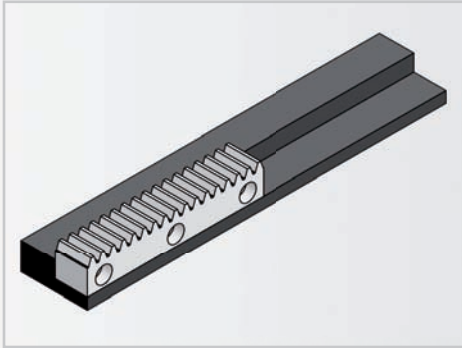


**Zahnstangen können in beliebiger Länge montiert werden.**

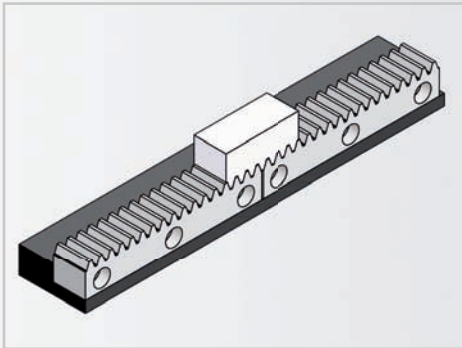
**Bei der Montage ist auf einen teilungsgenauen Abstand zwischen zwei Zahnstangen zu achten.**

**Bei Zahnstangen kürzer als 1m sind Stifte einzubringen.**

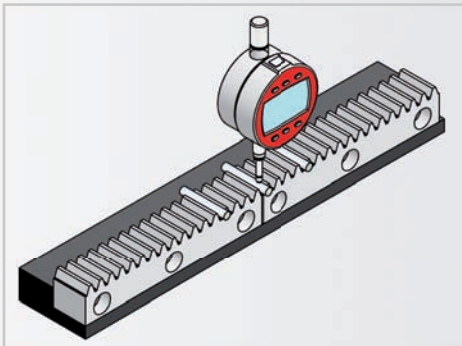


**Zahnstange ausrichten und anschrauben.**

**Drehmoment abhängig vom Reibungszustand  
und Festigkeitsklasse der Schrauben.**



**Nächste Zahnstange mittels Montagewerkzeug ausrichten  
und anschrauben.**



**Kontrolle des Übergangs von Zahnstange zu Zahnstange.**

**Kontrolle der Parallelität der Zahnstangen zueinander.**

**Zum Schluß ggf. die Stifte einbringen.**