

Lineartische

Dynamisch und präzise

Aktuelle Version der Kataloge

Im Download Bereich unserer Website finden Sie immer die aktuelle Version unserer Kataloge.

Haftungsausschluss

Diese Druckschrift wurde mit großer Sorgfalt erstellt und alle Angaben wurden auf ihre Richtigkeit überprüft. Dennoch kann für fehlerhafte oder unvollständige Angaben keine Haftung übernommen werden. Aufgrund der Weiterentwicklung unserer Produkte bleiben Änderungen der Angaben und technischen Daten vorbehalten. Nachdruck oder Vervielfältigung, auch auszugsweise, ist ohne unsere schriftliche Genehmigung nicht gestattet.



Inhaltsverzeichnis

1	Produkteübersicht	S ● 4
2	Anwendungen	
2.1	«Die Attach» System mit ND 1	S ● 6
2.2	Multimode Fusion Splicer mit NK 1	S ● 7
2.3	Leiterplattenbestückung mit NDN 1–30	S ● 8
2.4	Lasermessgerät mit ND 1–45.25	S ● 9
3	Rolltische Typ NK	
3.1	Rolltische Typ NK	S ● 11
3.2	Material	S ● 11
3.3	Standardausführung	S ● 11
3.4	Sonderausführungen	S ● 11
3.5	Masstabelle	S ● 12
3.6	Zubehör	S ● 16
4	Rolltische Typ NKL	
4.1	Rolltische Typ NKL	S ● 17
4.2	Material	S ● 17
4.3	Standardausführung	S ● 17
4.4	Sonderausführungen	S ● 17
4.5	Masstabelle	S ● 18
5	Mikrorolltische Typ ND	
5.1	Mikrorolltische Typ ND	S ● 23
5.2	Material	S ● 23
5.3	Standardausführung	S ● 23
5.4	Sonderausführungen	S ● 23
5.5	Masstabelle	S ● 24
6	Mikrorolltische Typ NDN	
6.1	Mikrorolltische Typ NDN	S ● 27
6.2	Material	S ● 27
6.3	Standardausführung	S ● 27
6.4	Masstabelle	S ● 28
7	Technische Grundlagen	
7.1	Abnahmetoleranzen	S ● 30
7.2	Genauigkeit	S ● 30
7.3	Werkstoffe	S ● 32
7.4	Zulässige Betriebstemperaturen	S ● 32
7.5	Schmierung	S ● 32
7.6	Zulässige Geschwindigkeiten und Beschleunigungen	S ● 32
7.7	Reibung, Laufgenauigkeit und Laufruhe	S ● 32
8	Konstruktions- und Einbaurichtlinien	
8.1	Einbauarten	S ● 33
8.2	Befestigen von Rolltischen	S ● 33
8.3	Vorspannen von Rolltischen	S ● 33
8.4	Gestaltung der Anschlusskonstruktion	S ● 33
8.5	Zubehör zu Rolltischen	S ● 33
9	Dimensionierung	
9.1	Tragfähigkeit und Lebensdauer	S ● 34
9.2	Momentbelastungen	S ● 35

1 Produkteübersicht

2 Anwendungen

3 Rolltische Typ NK

4 Rolltische Typ NKL

5 Mikrorolltische Typ ND

6 Mikrorolltische Typ NDN

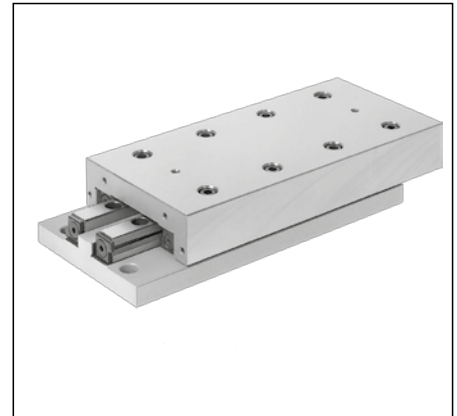
7 Technische Grundlagen

**8 Konstruktions-
und Einbaurichtlinien**

9 Dimensionierung

Rolltische Typ NK

- Einachsige Ausführung, je nach Grösse in Stahl oder Gusseisen
- 5 Baugrössen
- Rollenkäfige AC
- Längen von 25 bis 510 mm
- Hübe von 10 bis 450 mm
- Breites Anwendungsspektrum dank grosser Auswahl unterschiedlicher Dimensionen
- Für höchste Genauigkeitsanforderungen
- Für höchste Beschleunigungen mit FORMULA-S



Rolltische Typ NKL

- Einachsige Ausführung
- Leichte Ausführung, Hauptteile in Aluminium
- 4 Baugrössen
- Rollenkäfige AC
- Längen von 25 bis 410 mm
- Hübe von 10 bis 280 mm
- Für höchste Beschleunigungen mit FORMULA-S



Mikrorolltisch Typ ND

- Einachsige Ausführung in Stahl
- 3 Baugrößen
- Rollenkäfige AC
- Längen von 25 bis 155 mm
- Hübe von 12 bis 90 mm
- Geringe Verschiebekraft
- Für höchste Genauigkeitsanforderungen



Mikrorolltisch Typ NDN

- Einachsige Ausführung in rostfreiem Stahl
- 3 Baugrößen
- Kugelkäfig aus Messing
- Käfig mittezentriert, dadurch kaum anfällig für Käfigwandern
- Längen von 10 bis 80 mm
- Hübe von 5 bis 70 mm
- Für höchste Genauigkeitsanforderungen
- Für hohe Dynamik

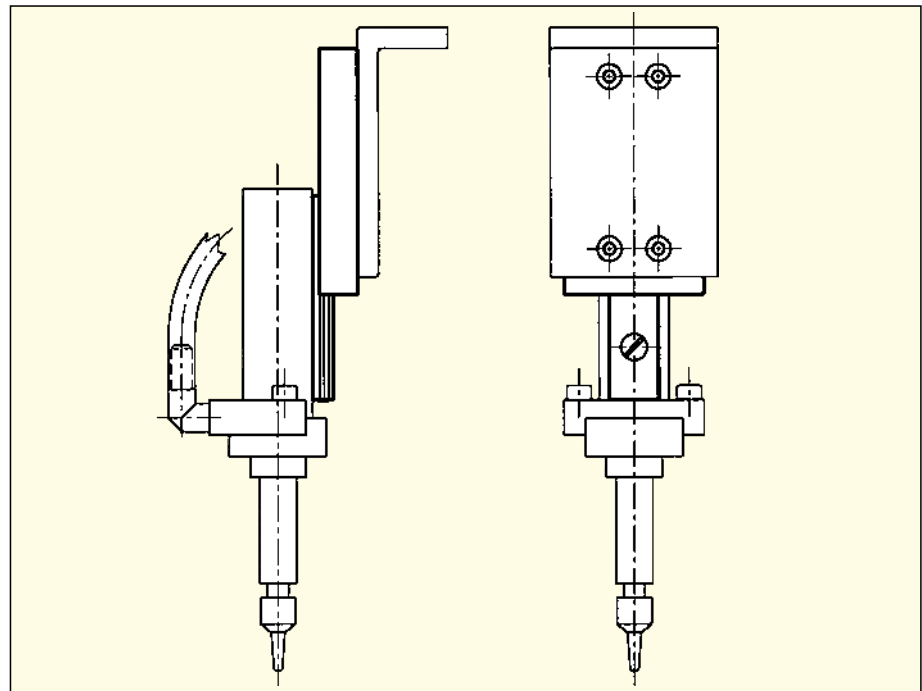


2.1 «Die Attach» System mit ND 1

Ein Schritt in der Herstellungskette von IC's (integrierte Schaltung) ist die Operation «Die Attach». «Die's» werden die einzelnen Wafer-Teile genannt, die nach dem Trennen der Waferscheiben entstehen. In der «Die Attach»-Operation wird der «Die» auf das Leadframe positioniert. Das Leadframe enthält die metallischen Anschlussfüße, durch welche später das fertige IC mit der Leiterplatte verbunden wird. In einer vorgelagerten Operation wird ein Epoxy-Kleber in einem bestimmten Muster auf das Leadframe gedruckt.

Für die hochdynamische Z-Achse im «Die Attach»-Prozess werden SCHNEEBERGER-Mikrorolltische ND 1 eingesetzt. Die Z-Achse führt die effektive «Pick» und «Place» Bewegung durch. Die «Die's» werden ab einer Palette geholt (Pick) und in genauer Position auf das Leadframe gebracht (Place). Vor dem Absetzen wird die Lage des Leadframes und des «Die's» durch ein Vision System erfasst. Dies ermöglicht ein genaues Zusammenfügen der beiden Komponenten unabhängig ihrer individuellen Lage.

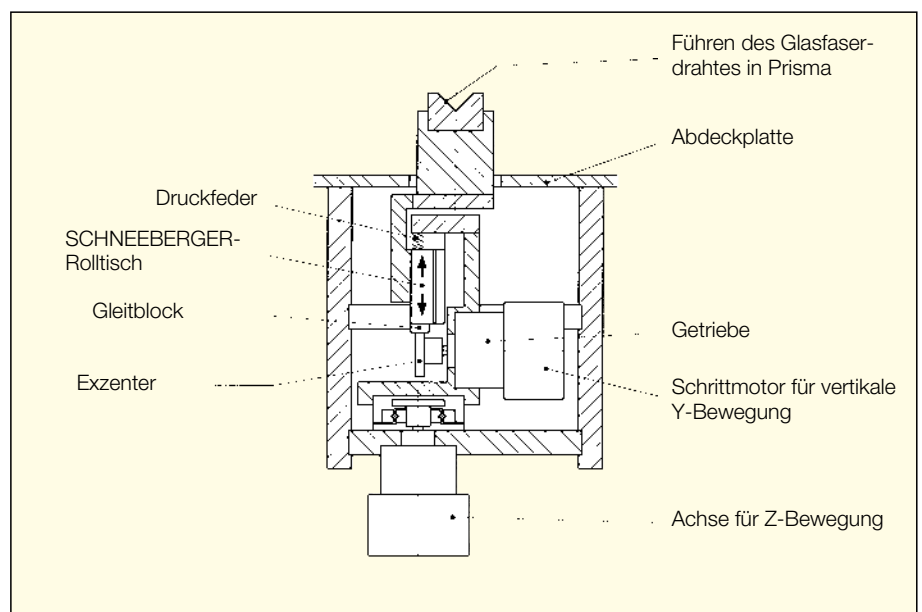
Produkt	ND 1
Hub	25 mm
Nutzhub	15 mm
Einsatzlage	vertikal
Positioniergenauigkeit	± 0.05 mm
Beschleunigung	30 m/s ²
Geradheit des Hubes	0.004 mm



2.2 Multimode Fusion Splicer mit NK 1

Multimode Fusion Splicer sind ca. 10 kg schwere mobile Glasfaserspleissgeräte, die im Feld bei der Installation von Glasfaserkabeln, beispielsweise für LAN's (Local Area Network), verwendet werden. In einem hochpräzisen Prozess werden zwei Glasfasern miteinander verbunden. Die hohe Genauigkeit ist notwendig, damit die Übertragungskapazität nicht reduziert wird. Die Einspannvorrichtung ist zweiteilig und fixiert je ein Glasfaserkabel. Diese Einspannvorrichtung wird durch SCHNEEBERGER-Rolltische NK 1 geführt. Vor dem «Spleissen» werden die Kabelenden hochgenau zueinander ausgerichtet. Diese Justierung erfolgt ebenfalls über SCHNEEBERGER-Rolltische NK 1. Total finden pro Splicer vier Rolltische NK 1 Verwendung, wobei drei Rolltische durch Schrittmotoren angetrieben werden. Die Genauigkeit wird optisch über ein Mikroskop überwacht, die Steuerung erfolgt über ein Handrad. Ein LED bestätigt das Erreichen der geforderten Positioniergenauigkeit, die wenige Mikron beträgt. Danach erfolgt der Fusionsprozess. Justierung und Fusion dauern durchschnittlich eine Minute. Zum Schluss wird in einem integrierten Ofen die Schutzschicht verschmolzen.

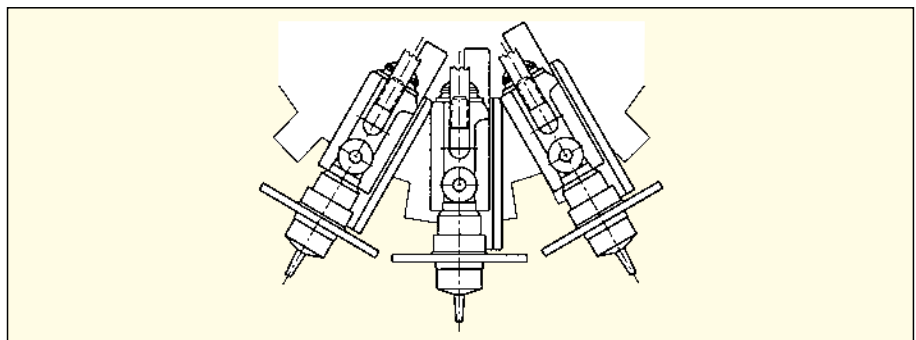
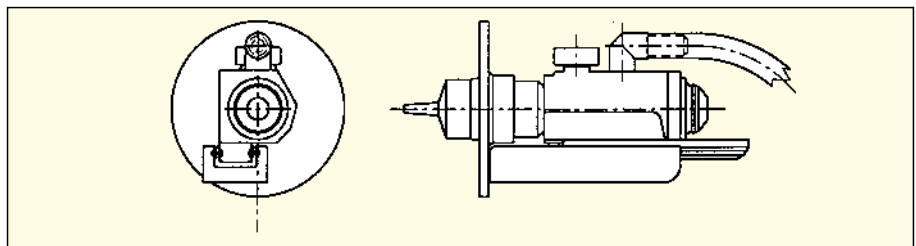
Produkt	NK 1
Hub	12 mm
Nutzhub	10 mm
Einsatzlage	horizontal/vertikal
Positioniergenauigkeit	0.001 mm
Beschleunigung	klein
Geradheit des Hubes	0.002 mm



2.3 Leiterplattenbestückung mit NDN 1

Die NDN-Mikrorolltische werden in dieser Anwendung für die Bestückung der Leiterplatten mit elektronischen Komponenten wie Widerstände, Kondensatoren, Spulen, IC's (integrierte Schaltung), etc., eingesetzt. Die Komponenten werden aus einem Magazin geholt (Pick) und an der entsprechenden Anschlussstelle auf der Leiterplatte abgesetzt (Place). SCHNEEBERGER-Mikrorolltische NDN 1 führen die «Pick» und «Place» Bewegung aus. Überdurchschnittlich hohe Anforderungen werden in diesem Prozess an die Genauigkeit und Lebensdauer unter hoher dynamischer Belastung gestellt. Auf dem beweglichen Teil des NDN ist ein Greifer montiert, der die individuellen Bauteile im Magazin packt. Nach dem Verschieben zu der gewünschten Anschlussstelle auf der Leiterplatte wird das Bauteil, analog wie beim Greifen, durch einen Z-Hub abgesetzt. Angetrieben wird der NDN-Mikrorolltisch durch einen Zahnriemen. Der SCHNEEBERGER-Mikrorolltisch zeichnet sich in dieser Anwendung insbesondere durch die unverändert hohe Genauigkeit während der gesamten Lebensdauer aus.

Produkt	NDN 1
Hub	20 mm
Nutzhub	15 mm
Einsatzlage	vertikal
Positioniergenauigkeit	0.03 mm
Beschleunigung	bis 15 m/s ²
Geradheit des Hubes	0.003 mm

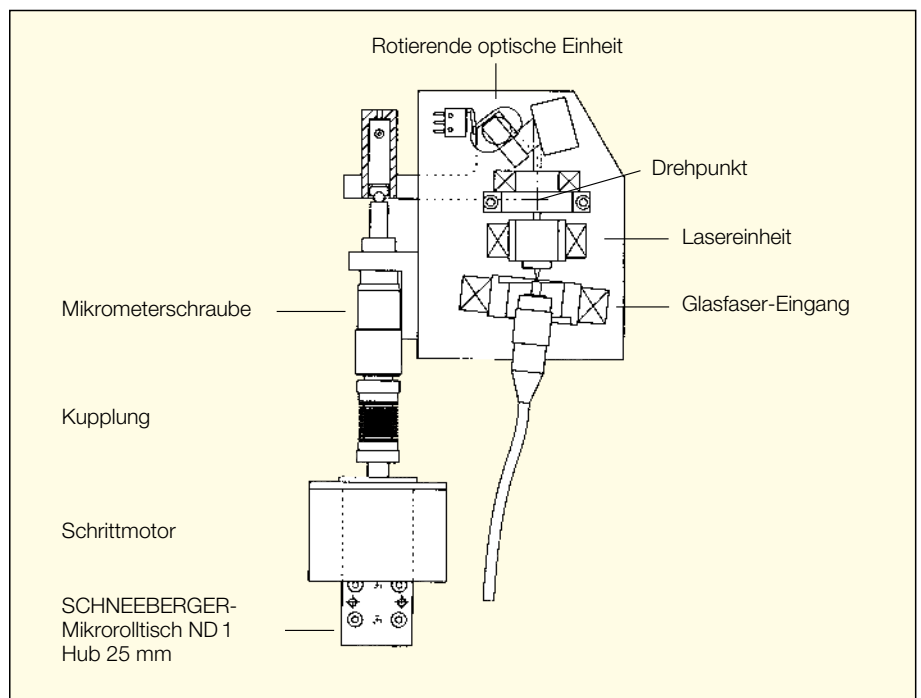


2.4 Lasermessgerät mit ND 1

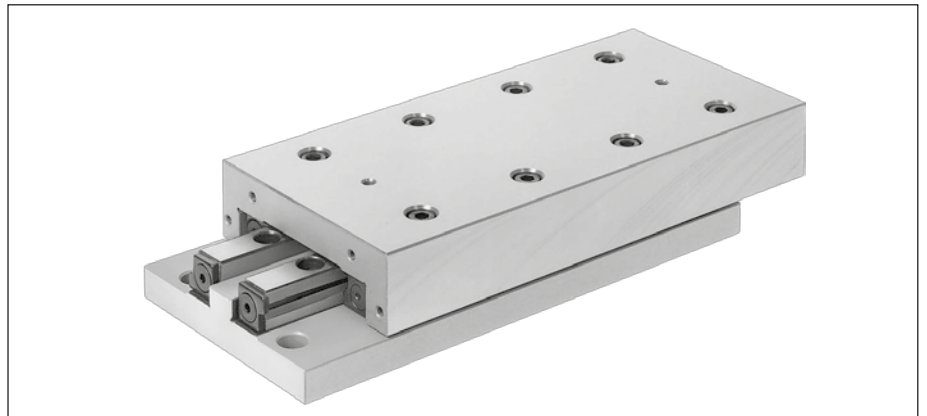
In der hier vorliegenden Anwendung geht es um das Ausmessen von Glasfaserverbindungen mittels Lasermessgerät.

Das Messverfahren basiert auf einer Winkeländerung eines Reflektors, bei dem die Wellenlänge des Laserstrahls verändert und ausgewertet wird. Die mechanische Drehung des Reflektors wird über einen Schrittmotorantrieb mit einer Mikrometerspindel gesteuert. Der Schrittmotor ist auf einen SCHNEEBERGER-Rolltisch ND 1 montiert, welcher als Ausgleich der Längsbewegung dient. Dabei werden ausserordentlich hohe Anforderungen an die Laufeigenschaften des Rolltisches gestellt, da diese einen direkten Einfluss auf die Messresultate haben.

Produkt	ND 1
Hub	32 mm
Nutzhub	25 mm
Einsatzlage	horizontal
Positioniergenauigkeit	keine Anforderung
Beschleunigung	klein
Geradheit des Hubes	0.004 mm



3.1 Rolltische Typ NK



- Einachsige Ausführung, je nach Grösse in Stahl oder Gusseisen
- 5 Baugrössen
- Rollenkäfige AC
- Längen von 25 bis 510 mm
- Hübe von 10 bis 450 mm
- Breites Anwendungsspektrum dank grosser Auswahl unterschiedlicher Dimensionen
- Für höchste Genauigkeitsanforderungen
- Für höchste Beschleunigungen mit FORMULA-S

3.2 Material

Grösse NK 1 und 2 = Stahl
Grösse NK 3, 6 und 9 = Gusseisen

3.3 Standardausführung

Die Rolltische Typ NK bestehen aus gleichlangen Ober- und Unterteilen und den dazugehörigen Längsführungen Typ R. Sämtliche Tische sind mit Rollenkäfigen Typ AC und Endstücken Typ GB ausgerüstet und können für horizontalen und vertikalen Einbau verwendet werden. Im Unterteil sind normierte Befestigungslöcher vorhanden. Die den Zustellschrauben gegenüberliegenden Seiten, am Ober- und Unterteil, können als Anschlagseiten verwendet werden. Für die Standardausführung erfolgt die Hubbegrenzung durch zwei Schrauben am Oberteil und eine Schraube am Unterteil. Diese Schrauben nehmen nur kleine Kräfte oder Schläge in Bewegungsrichtung auf und sollten daher nicht als Anschläge verwendet werden. Mit FORMULA-S sind die Schrauben dank des Käfigzentrierprinzips nicht mehr nötig.

3.4 Sonderausführungen

Norm-Befestigungslöcher (-B)

im Oberteil (andere Lochanordnungen auf Anfrage)

Rollenkäfige Typ AA-RF, KBN, KBS (Formula-S)

verschiedene Käfig-Optionen gem. Produktkatalog "Linearführungen und Umlaufkörper"

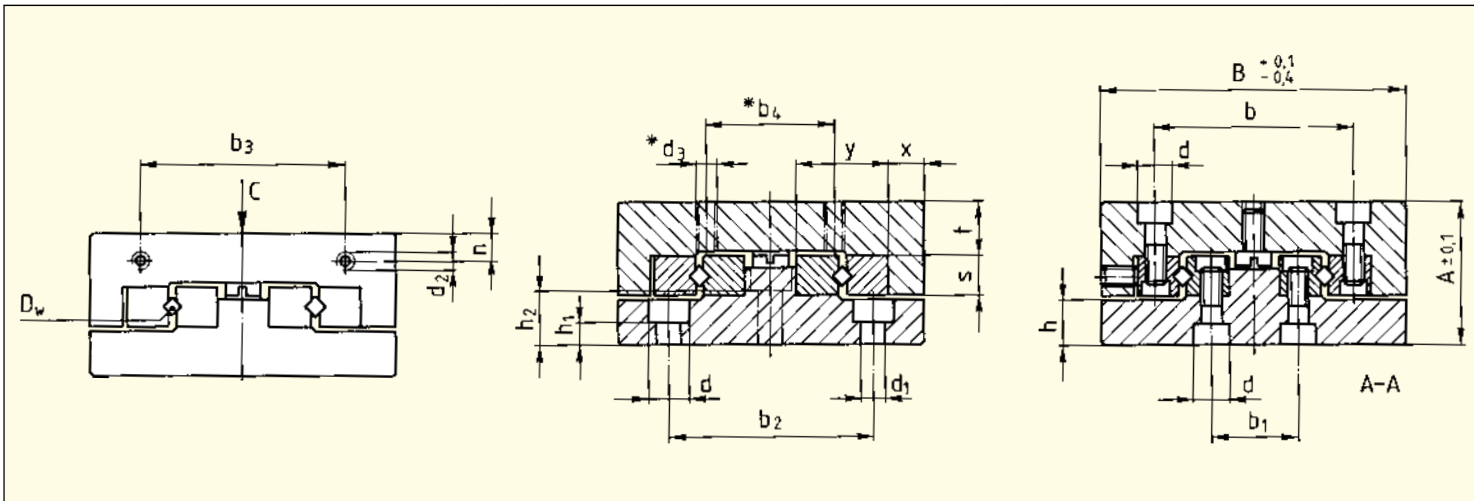
Kugelkäfige Typ AK (-AK)

für geringere Schmutzempfindlichkeit

Käfigzwangssteuerung integriert (-KS)

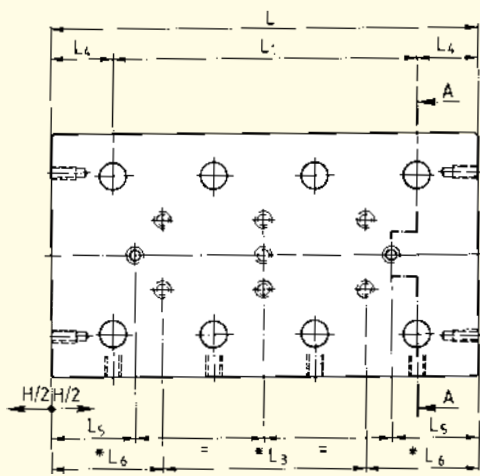
für hohe Dynamik und beliebige Einbautagen für Grösse 3 und 6

3.5 Masstabelle

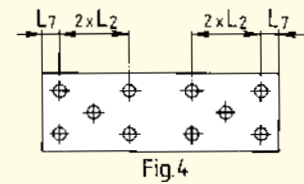
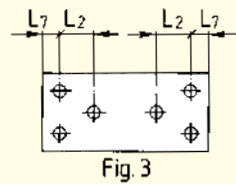
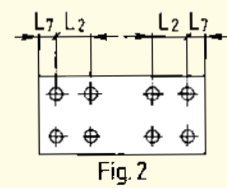
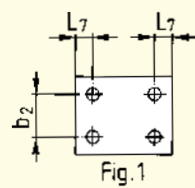


Typ	Masse (mm)				L	L ₁	L ₂	*L ₃	L ₄	L ₅	*L ₆	L ₇	b	b ₁	b ₂	b ₃	*b ₄	d	d ₁
	A	B	D _w	H															
NK 1-25				10	25	1 × 10	–			3.0									
NK 1-35				18	35	2 × 10	1 × 10			4.5									
NK 1-45				25	45	3 × 10	2 × 10			6									
NK 1-55	17	30	1.5	32	55	4 × 10	10	3 × 10	7.5	7.5	12.5	3.5	18.4	8.6	22	12	10	4.1	2.55
NK 1-65				40	65	5 × 10	4 × 10			8.5									
NK 1-75				45	75	6 × 10	5 × 10			11									
NK 1-85				50	85	7 × 10	6 × 10			13.5									
NK 2-35				18	35	1 × 15	–			3									
NK 2-50				30	50	2 × 15	1 × 15			4.5									
NK 2-65				40	65	3 × 15	2 × 15			7									
NK 2-80	21	40	2	50	80	4 × 15	15	3 × 15	10	9.5	17.5	5	25	11	30	16	15	6	3.5
NK 2-95				60	95	5 × 15	4 × 15			12									
NK 2-110				70	110	6 × 15	5 × 15			14.5									
NK 2-125				80	125	7 × 15	6 × 15			17									
NK 3-55				30	55	1 × 25	–			5.5									
NK 3-80				45	80	2 × 25	1 × 25			10.5									
NK 3-105				60	105	3 × 25	2 × 25			15.5									
NK 3-130	28	60	3	75	130	4 × 25	25	3 × 25	15	20.5	27.5	10	39	17	40	40	25	7.5	4.5
NK 3-155				90	155	5 × 25	4 × 25			25.5									
NK 3-180				105	180	6 × 25	5 × 25			30.5									
NK 3-205				130	205	7 × 25	6 × 25			30.5									

* Nur bei Sonderausführung B

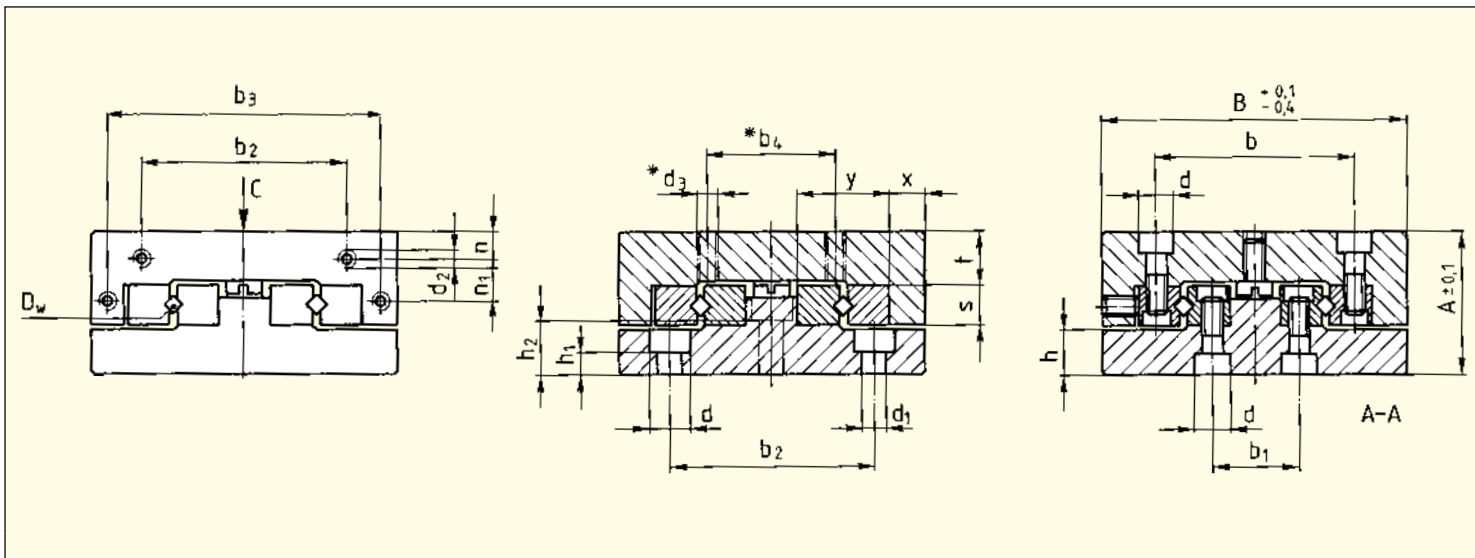


Anordnung der Norm-Befestigungslöcher im Unterteil



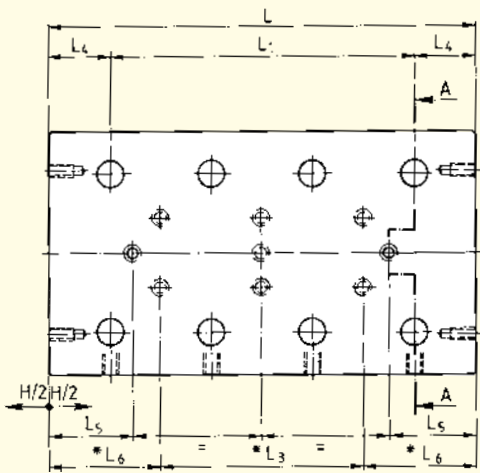
d_2	$*d_3$	h	h_1	h_2	n	s	t	x	y	C / C_{100} in N	M_L in Nm	M_Q in Nm	Gewicht in kg	Fig.
M2	M2	5.5	3	-	2.5	4	7	4	8.5	250	1.20	1.69	0.08	1
										350	1.80	2.36	0.112	1
										450	2.40	3.04	0.144	1
										550	3.00	3.71	0.176	2
										650	3.60	4.39	0.208	2
										750	4.20	5.06	0.24	2
										900	5.10	6.08	0.277	2
M2	M3	6.5	3	-	3.4	6	8	5	12	425	2.72	3.83	0.18	1
										595	4.08	5.36	0.26	1
										850	6.12	7.65	0.34	1
										1020	7.48	9.18	0.42	2
										1275	9.52	11.48	0.5	2
										1445	10.88	13.01	0.58	2
										1700	12.92	15.30	0.68	2
M3	M4	9	4.5	10	5.5	8	10.5	7	18	910	7.80	12.74	0.57	1
										1300	11.70	18.20	0.8	1
										1820	16.90	25.48	1.03	1
										2210	20.80	30.94	1.26	1
										2730	26.00	38.22	1.49	3
										3120	29.90	43.68	1.72	3
										3510	33.80	49.14	1.95	4

Bestellbeispiel: 1 Rolltisch NK 3-105 oder 1 Rolltisch NK 3-105-B

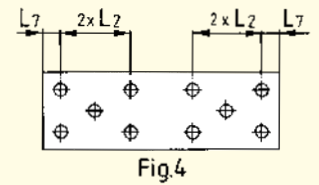
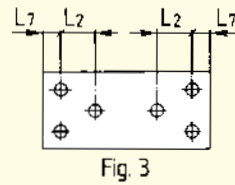
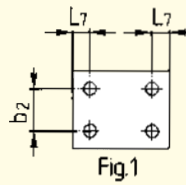


Typ	Masse (mm)		D _w	H	L	L ₁	L ₂	*L ₃	L ₄	L ₅	*L ₆	L ₇	b	b ₁	b ₂	b ₃	*b ₄	d	d ₁	
	A	B																		
NK 6-110				60	110	1×50		–		16.5										
NK 6-160				95	160	2×50		1×50		24										
NK 6-210				130	210	3×50		2×50		31.5										
NK 6-260	45	100	6	165	260	4×50	50	3×50	30	39	55	10	64	26	60	92	50	11	7	
NK 6-310				200	310	5×50		4×50		46.5										
NK 6-360				235	360	6×50		5×50		54										
NK 6-410				265	410	7×50		6×50		64										
NK 9-210				130	210	1×100		–		27										
NK 9-310	60	145	9	180	310	2×100	100	1×100	55	52	105	55	98	46	90	135	80	15	9	
NK 9-410				350	410	3×100		2×100		17										
NK 9-510				450	510	4×100		3×100		17										

* Nur bei Sonderausführung B



Anordnung der Norm-Befestigungslöcher im Unterteil



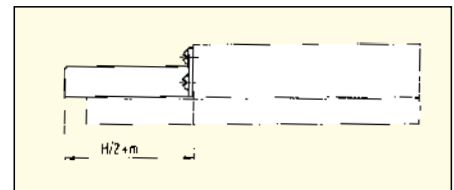
d_2	$*d_3$	h	h_1	h_2	n	n_1	s	t	x	y	C / C_{100} in N	M_L in Nm	M_Q in Nm	Gewicht in kg	Fig.
M4	M6	13	6	15	8	15	15	16	12	31	3710	57.24	83.48	3.07	1
											5830	95.40	131.18	4.46	1
											7420	124.02	166.95	5.85	3
											9540	162.18	214.65	7.24	3
											11660	200.34	262.35	8.63	3
											13250	228.96	298.13	10.02	4
M4	M8	16	7	20	11	20	22	21	14.5	44	15370	267.12	345.83	11.41	4
											11700	291.20	421.20	11.8	1
											18200	473.20	655.20	17.3	1
											20800	546.00	748.80	22.8	3
											24700	655.20	889.20	28.3	3

Bestellbeispiel: 1 Rolltisch NK 6-160 oder 1 Rolltisch NK 6-160-B

3.6 Zubehör

Einfache Abdeckung (-A)

gegen Schmutz von oben



Grösse	1	2	3	6	9
m	2	3	4	6	11.5

4.1 Rolltische Typ NKL



- Einachsige Ausführung
- Leichte Ausführung, Hauptteile in Aluminium
- 4 Baugrößen
- Rollenkäfige AC
- Längen von 25 bis 410 mm
- Hübe von 10 bis 280 mm
- Für höchste Beschleunigungen mit FORMULA-S

4.2 Material

Aluminium

4.3 Standardausführung

Die Rolltische Typ NKL bestehen aus gleichlangen Ober- und Unterteilen und den dazugehörigen Längsführungen Typ R. Sämtliche Größen sind mit Rollenkäfigen Typ AC und Endstücken Typ GB ausgerüstet und eignen sich für horizontalen und vertikalen Einbau. Norm-Befestigungslöcher sind im Ober- und Unterteil vorhanden. Die den Zustellschrauben gegenüberliegenden Seiten können als Anschlagseiten verwendet werden. Für die Standardausführung erfolgt die Hubbegrenzung wie beim Typ NK. Mit FORMULA-S sind die Schrauben dank des Käfigzentrierprinzips nicht mehr nötig.

4.4 Sonderausführungen

Kugelkäfige Typ AK (-AK)

für geringere Schmutzempfindlichkeit

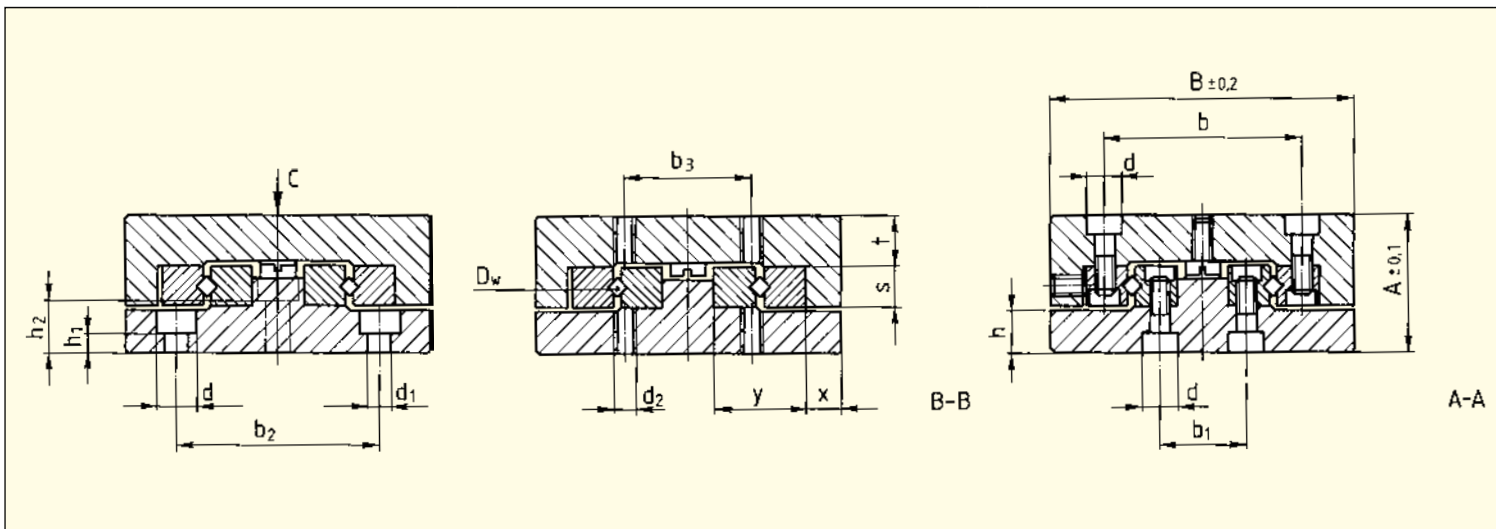
Rollenkäfige Typ AA-RF, KBN, KBS (Formula-S)

verschiedene Käfig-Optionen gem. Produktkatalog "Linearführungen und Umlaufkörper"

Käfigzwangssteuerung integriert (-KS)

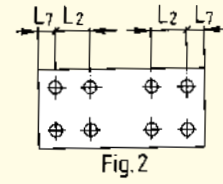
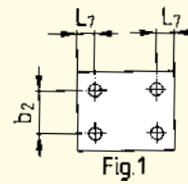
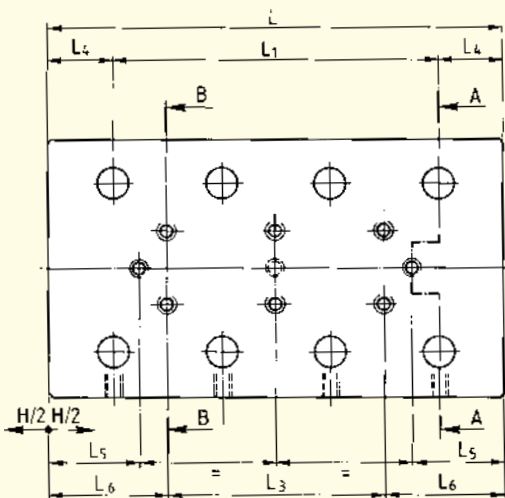
für hohe Dynamik und beliebige Einbaulagen für Grösse 3 und 6

4.5 Masstabelle



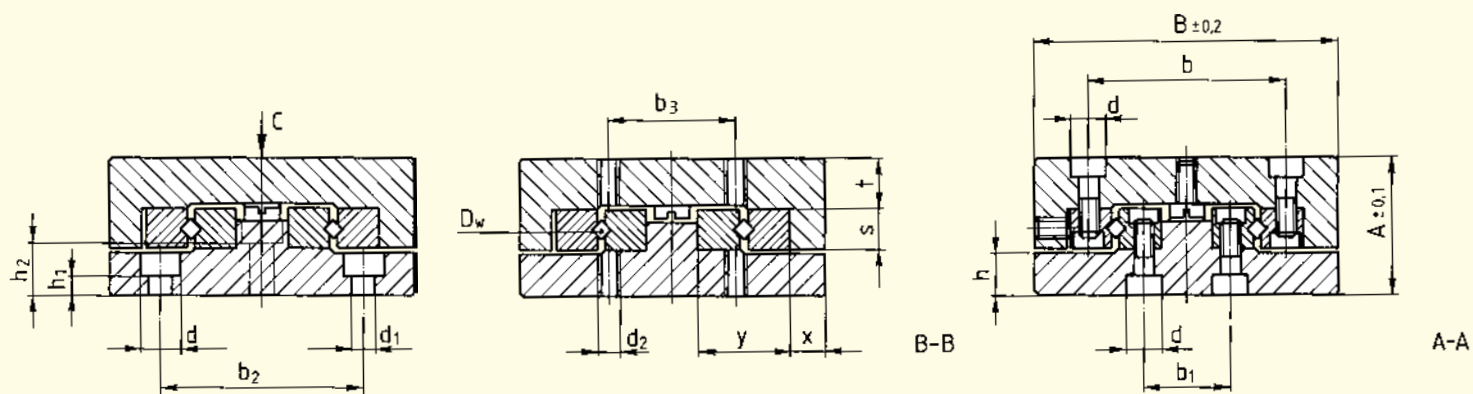
Typ	Masse (mm)				L	L ₁	L ₂	L ₃	L ₄	L ₅	L ₆	L ₇	b	b ₁	b ₂	b ₃	d
	A	B	D _w	H													
NKL 1-25				10	25	1×10	–			3.0							
NKL 1-35				18	35	2×10		1×10		4.5							
NKL 1-45				25	45	3×10		2×10		6							
NKL 1-55	13	30	1.5	32	55	4×10	10	3×10	7.5	7.5	12.5	3.5	18.4	8.6	22	10	4.1
NKL 1-65				40	65	5×10		4×10		8.5							
NKL 1-75				45	75	6×10		5×10		11							
NKL 1-85				50	85	7×10		6×10		13.5							
NKL 2-35				18	35	1×15		–		3							
NKL 2-50				30	50	2×15		1×15		4.5							
NKL 2-65				40	65	3×15		2×15		7							
NKL 2-80	21	40	2	50	80	4×15	15	3×15	10	9.5	17.5	5	25	11	30	15	6
NKL 2-95				60	95	5×15		4×15		12							
NKL 2-110				70	110	6×15		5×15		14.5							
NKL 2-125				80	125	7×15		6×15		17							

Anordnung der Norm-Befestigungslöcher im Unterteil



d_1	d_2	h	h_1	h_2	s	t	x	y	C / C_{100} in N	M_L in Nm	M_Q in Nm	Gewicht in kg	Fig.
2.55	M2	4.1	1.6	-	4	4.5	4	8.5	250	1.20	1.69	0.04	1
									350	1.80	2.36	0.05	1
									450	2.40	3.04	0.06	1
									550	3.00	3.71	0.075	2
									650	3.60	4.39	0.09	2
									750	4.20	5.06	0.105	2
									900	5.10	6.08	0.12	2
3.5	M3	6.7	3.2	-	6	8	5	12	425	2.72	3.83	0.11	1
									595	4.08	5.36	0.15	1
									850	6.12	7.65	0.19	1
									1020	7.48	9.18	0.23	2
									1275	9.52	11.48	0.27	2
									1445	10.88	13.01	0.31	2
									1700	12.92	15.30	0.35	2

Bestellbeispiel: 1 Rolltisch NKL 2-65



Typ	Masse (mm)				L	L ₁	L ₂	L ₃	L ₄	L ₅	L ₆	L ₇	b	b ₁	b ₂
	A	B	D _w	H											
NKL 3-55				30	55	1×25		–		5.5					
NKL 3-80				45	80	2×25		1×25		10.5					
NKL 3-105				60	105	3×25		2×25		15.5					
NKL 3-130				75	130	4×25		3×25		20.5					
NKL 3-155	25	60	3	90	155	5×25	25	4×25	15	25.5	27.5	10	39	17	40
NKL 3-180				105	180	6×25		5×25		30.5					
NKL 3-205				130	205	7×25		6×25		30.5					
NKL 3-230				155	230	8×25		7×25		30.5					
NKL 3-255				180	255	9×25		8×25		30.5					
NKL 6-110				60	110	1×50		–		16					
NKL 6-160				95	160	2×50		1×50		23.5					
NKL 6-210				130	210	3×50		2×50		31					
NKL 6-260	40	100	6	165	260	4×50	50	3×50	30	38.5	55	10	64	26	60
NKL 6-310				200	310	5×50		4×50		46					
NKL 6-360				265	360	6×50		5×50		38.5					
NKL 6-410				280	410	7×50		6×50		56					

Anordnung der Norm-Befestigungslöcher im Unterteil

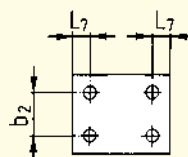
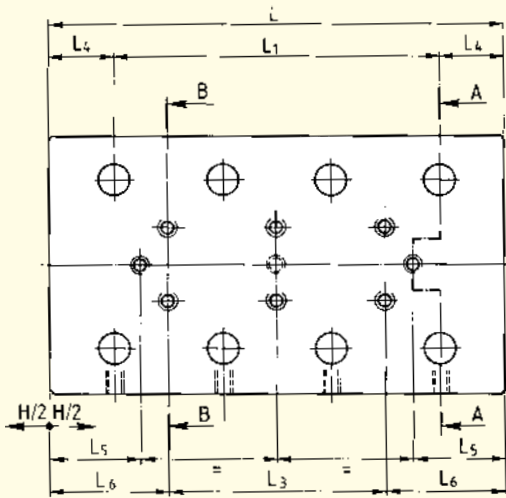


Fig.1

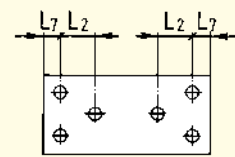


Fig.3

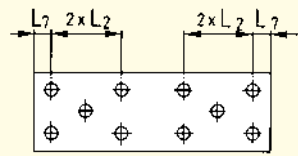


Fig.4

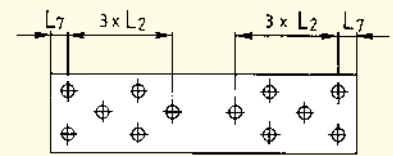
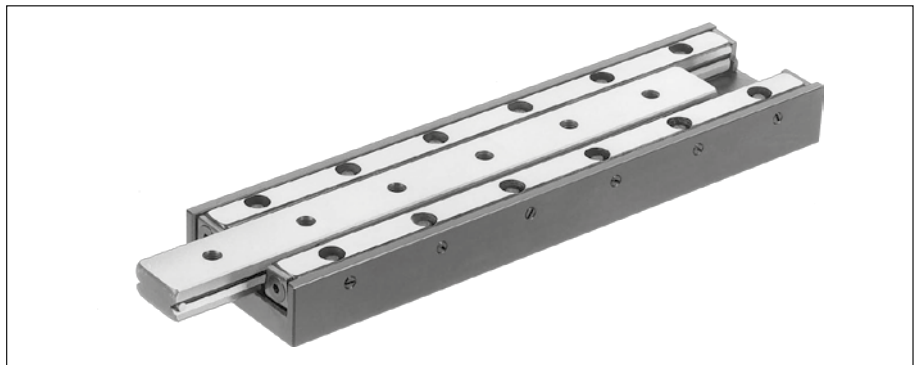


Fig.5

b_3	d	d_1	d_2	h	h_1	h_2	s	t	x	y	C / C_{100} in N	M_L in Nm	M_Q in Nm	Gewicht in kg	Fig.
											910	7.80	12.74	0.29	1
											1300	11.70	18.20	0.42	1
											1820	16.90	25.48	0.55	1
											2210	20.80	30.94	0.68	1
25	7.5	4.5	M4	8.2	3.2	7.5	8	8.5	7	18	2730	26.00	38.22	0.81	3
											3120	29.90	43.68	0.94	3
											3510	33.80	49.14	1.07	4
											3770	36.40	52.78	1.2	4
											4160	40.30	58.24	1.33	5
											3710	57.24	83.48	1.5	1
											5830	95.40	131.18	2.25	1
											7420	124.02	166.95	3	3
50	11	7	M6	11.5	4.5	12.5	15	13	12	31	9540	162.18	214.65	3.75	3
											11660	200.34	262.35	4.5	3
											12720	219.42	286.20	5.25	3
											14840	257.58	333.90	6	3

5.1 Mikrorolltische Typ ND



- Einachsige Ausführung in Stahl
- 3 Baugrößen
- Rollenkäfige AC
- Längen von 25 bis 155 mm
- Hübe von 12 bis 90 mm
- Geringe Verschiebekraft
- Für höchste Genauigkeitsanforderungen

5.2 Material

Stahl

5.3 Standardausführung

Die Mikrorolltische Typ ND bestehen aus gleichlangen Ober- und Unterteilen, wobei der als Doppelprisma ausgebildete Unterteil durchgehärtet ist. Sämtliche Größen sind mit Rollenkäfigen Typ AC ausgerüstet und können horizontal und vertikal eingesetzt werden.

5.4 Sonderausführungen

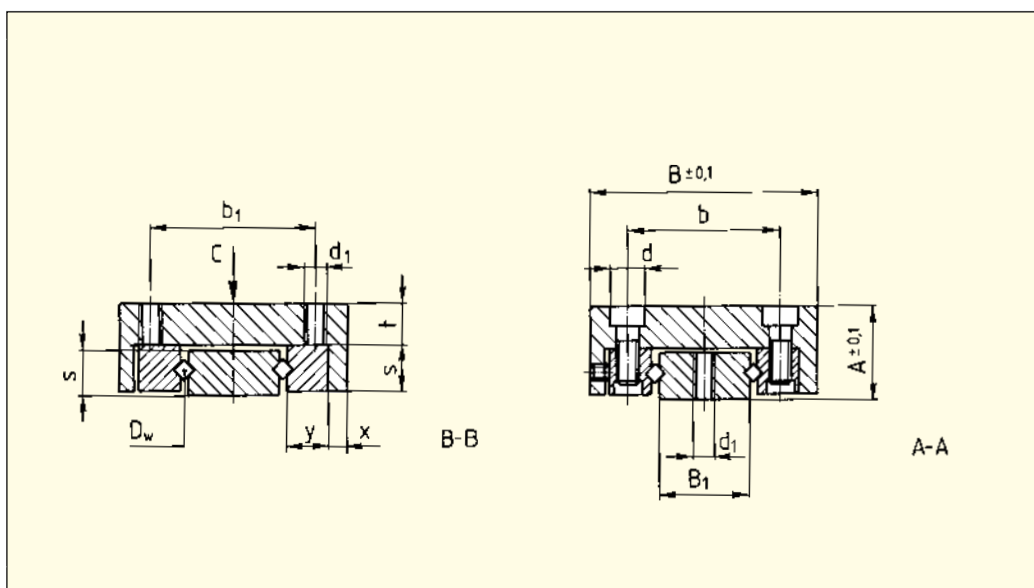
Kugelkäfige Typ AK (-AK)

für geringere Schmutzempfindlichkeit

Rollenkäfig Typ AA-RF

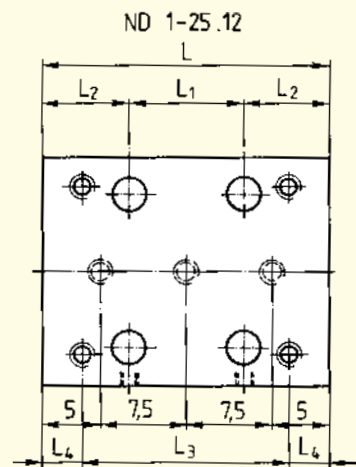
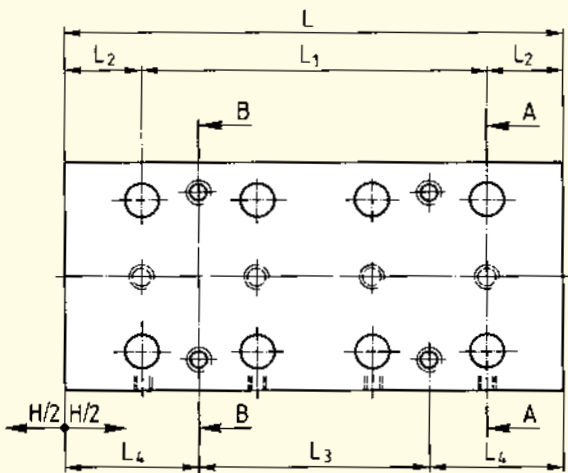
Käfig-Option gem. Produktkatalog "Linearführungen und Umlaufkörper"

5.5 Masstabelle



Typ	Masse (mm)								
	A	B	B ₁	D _w	H	L	L ₁	L ₂	L ₃
ND 1-25.12					12	25	1×10		1×18
ND 1-35.18					18	35	2×10		1×28
ND 1-45.25	8	20	7	1.5	25	45	3×10	7.5	1×20
ND 1-55.32					32	55	4×10		1×30
ND 2-65.40					40	65	3×15		1×30
ND 2-80.50	12	30	12	2	50	80	4×15	10	1×45
ND 2-95.60					60	95	5×15		2×30
ND 3-105.60					60	105	3×25		1×50
ND 3-130.75	16	40	15	3	75	130	4×25	15	1×75
ND 3-155.90					90	155	5×25		2×50

Anordnung der Norm-Befestigungsbohrungen im Unterteil



L ₄	b	b ₁	d	d ₁	s	t	x	y	C / C ₁₀₀ in N	M _L in Nm	M _Q in Nm	Gewicht in kg
3.5									200	0.90	0.80	0.02
3.5	12.4	14	4.2	M 2.5	4	3.5	1.95	3.9	300	1.50	1.20	0.03
12.5									400	2.10	1.60	0.04
12.5									550	3.00	2.20	0.05
									765	5.44	5.16	0.16
17.5	20	22	6	M 3	6	5.5	2.3	5.5	1020	7.48	6.89	0.19
									1190	8.84	8.03	0.24
									1690	15.60	13.52	0.47
27.5	27	30	7.5	M 4	8	7.5	2.5	8.3	2210	20.80	17.68	0.59
									2730	26.00	21.84	0.70

Bestellbeispiel: 1 Mikrorolltisch ND 2-80.50

6.1 Mikrorolltische Typ NDN



- Einachsige Ausführung in rostfreiem Stahl
- 3 Baugrößen
- Kugelkäfig aus Messing
- Käfig mitzentriert
- Längen von 10 bis 80 mm
- Hübe von 5 bis 70 mm
- Für höchste Genauigkeitsanforderungen
- Für hohe Dynamik

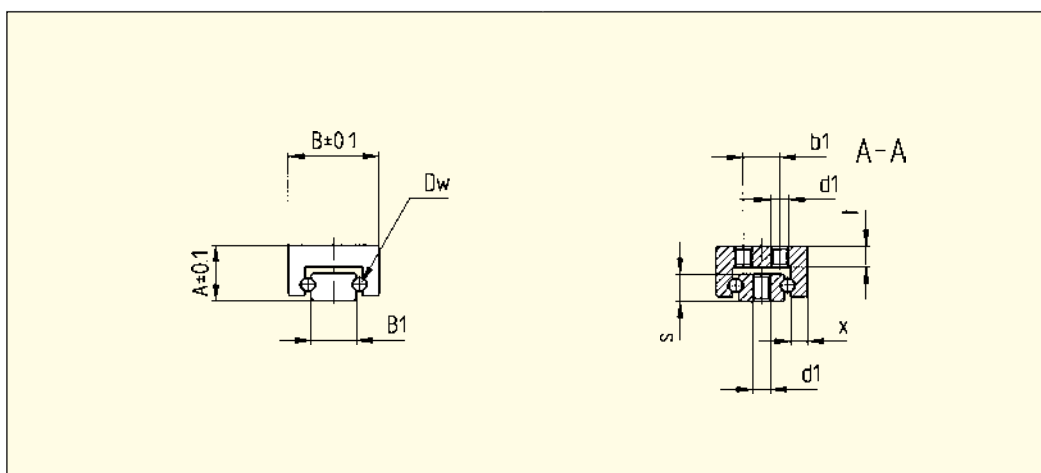
6.2 Material

Korrosionsbeständiger Stahl

6.3 Standardausführung

Die Mikrorolltische Typ NDN bestehen aus gleichlangen Ober- und Unterteilen und können horizontal und vertikal eingesetzt werden. Sie bestehen im Wesentlichen aus nur vier Bauteilen; dem Unter- und Oberteil aus rostfreiem Stahl, dem Messingkäfig und den rostfreien Wälzelementen. Der U-förmige Käfig verbindet die beiden Kugelreihen miteinander. Dadurch ist die Anfälligkeit auf Käfigwandern weitestgehend eliminiert. NDN-Mikrorolltische sind spielfrei vorgespannt, der Verschiebewiderstand ist äusserst gering. NDN Produkte unterstützen hohe dynamische Ansprüche bei gleichzeitig höchster Präzision und Lebensdauer.

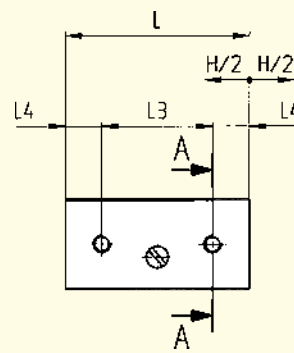
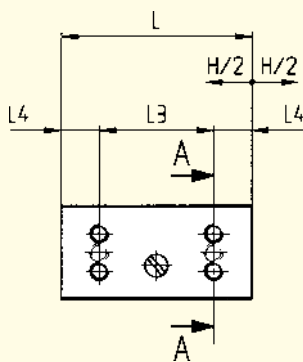
6.4 Masstabelle



Typ	Masse (mm)		B ₁	D _w	H	L
	A	B				
NDN 05-10.05					5	10
NDN 05-15.10	4	7	4	1	10	15
NDN 05-20.15					15	20
NDN 05-25.20					20	25
NDN 1-15.05						
NDN 1-20.10	6	10	5	1.5	10	20
NDN 1-25.15					15	25
NDN 1-30.20					20	30
NDN 1-35.25					25	35
NDN 1-40.30					30	40
NDN 1-45.35					35	45
NDN 1-50.40					40	50
NDN 2-30.20						
NDN 2-40.30	8	15	8	2.5	30	40
NDN 2-50.40					40	50
NDN 2-60.50					50	60
NDN 2-70.60					60	70
NDN 2-80.70					70	80

* Die Ermittlung der Tragzahlen für NDN wurde nach DIN 636 Teil 3 berechnet. Eine Tragsicherheit von 3 ist berücksichtigt.

Anordnung der Norm-Befestigungsbohrungen im Ober- und Unterteil
NDN 05



L_3	L_4	b_1	d_1	s	t	x	*C / C ₁₀₀ in N	M _L in Ncm	M _Q in Ncm	Gewicht in g
1 × 5	2.5						23	1.5	3	2
1 × 8	3.5	-	M 1.6	2.1	1.5	1.1	27	2.2	3.6	3
1 × 12	4						36	2.8	4.8	4
1 × 16	4.5						45	3.5	6	5
1 × 8	3.5						50	9	14	5
1 × 12	4						60	11	17	7
1 × 16	4.5						70	14	20	10
1 × 20	5	4	M 2	3	2.3	1.8	80	16	23	12
1 × 24	5.5						90	19	26	14
1 × 28	6						100	21	28	17
1 × 32	6.5						110	24	31	19
1 × 36	7						120	26	34	21
1 × 20	5						140	40	55	28
1 × 28	6						170	50	65	36
1 × 36	7						200	60	75	45
3 × 15	7.5	7	M 2.5	4.5	2.5	2.7	250	80	100	54
3 × 18	8						310	100	120	64
3 × 20	10						370	120	140	73

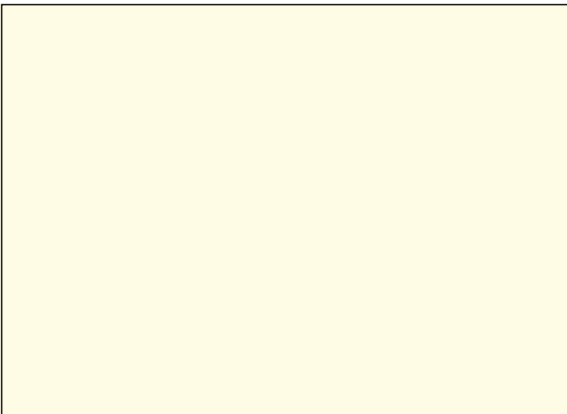
Bestellbeispiel: 1 Mikrorolltisch NDN 1-30.20



7 Technische Grundlagen

7.1 Abnahmetoleranzen

SCHNEEBERGER-Rolltische werden standardmässig mit den in den Tabellen gezeigten Genauigkeiten geliefert. Die Messung erfolgt in unbelastetem Zustand auf einer ebenen Unterlage. In den Tabellen finden Sie die Toleranzwerte für Rolltische.



Typ	L
NK	25-50
	55-100
	105-160
	165-310
	315-510
NKL	25-50
	55-100
	105-160
	165-310
	315-410
ND	25-50
	55-100
	105-155
NDN	15-30
	35-50
	60-80

7.2 Genauigkeit

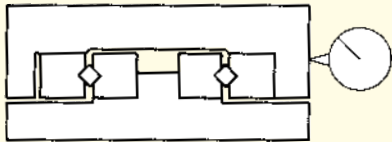
Geradheit des Hubes

Die Toleranz für die Geradheit des Hubes horizontal und vertikal ist abhängig von den verschiedenen Rolltischausführungen, der Baugrösse, der Länge usw. Deshalb wird die Toleranz nicht generell mit einem Wert angegeben, sondern kann der Tabelle 7.1 entnommen werden. Produkte in engeren Toleranzen sind auf Anfrage lieferbar.

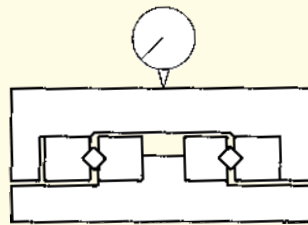
Parallelität

Die in den Tabellen aufgeführten Toleranzen werden erreicht beim Messen der Rolltische in Mittelstellung. Dabei werden die Rolltische auf eine ebene Unterlage aufgelegt und sind unbelastet.

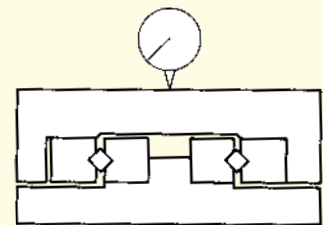
Geradheit des Hubes in μm
horizontal



Geradheit des Hubes in μm
vertikal



Parallelität in μm der Tischflächen,
Rolltisch in Mittelstellung



2
3
3
4
4
4
4
6
6
8
4
5
6
2
3
4

2
2
3
3
4
4
4
6
6
8
4
5
6
2
3
4

5
10
15
20
25
10
20
30
40
50
15
20
25
5
5
8

Toleranz der Bauhöhe

Die Toleranz der Bauhöhe beträgt $\pm 0.1 \text{ mm}$.
Auf Wunsch können die meisten Typen
auch in gepaarter Ausführung $\pm 0.01 \text{ mm}$
geliefert werden.

7.3 Werkstoffe

Längsführungen und Wälzkörper

Sofern nicht abweichende Spezifikationen vereinbart werden, gilt für:

- Längsführungen Werkstoff-Nr. 1.2510 resp. 1.2842
- Wälzkörper Werkstoff-Nr. 1.3505.
- NDN Werkstoff-Nr. 1.4034

Tischkörper

Ausführung der Tischkörper gemäss den detaillierten Angaben bei den jeweiligen Rolltischtypen.

7.4 Zulässige Betriebstemperaturen

SCHNEEBERGER-Rolltische können bei Betriebstemperaturen von -40° bis $+80^{\circ}$ C eingesetzt werden. Im Zweifelsfall erbitten wir Ihre Rückfrage. Beachten Sie bitte auch, dass Temperaturveränderungen im Betrieb, bei Positionieraufgaben im Mikrometerbereich, einen enormen Einfluss auf die Genauigkeit haben können.

7.5 Schmierung

Die Schmierung von SCHNEEBERGER-Rolltischen erfolgt zum Schutz vor Verschleiss und Korrosion. Diese erste, werkseitig aufgebraute Schmierung kann, je nach Beanspruchung, mehrere Jahre reichen.

Im Allgemeinen wird mit Wälzlagerfetten auf Lithiumseifenbasis geschmiert (legierte Fette KP2K nach DIN 51502 bzw. DIN 51825). Tropföler, gelegentliches Ölen oder Schmierung durch Lecköl genügen den Ansprüchen der Führung vollauf. Für kleinsten Rollreibungswiderstand wird das Schmieren mit Ölen auf Mineralölbasis empfohlen (CLP oder HLP in Viskositäten von ISO VG 15 bis 100 nach DIN 51519). Schneidöle oder wasserlösliche Kühlschmierstoffe sind dagegen von den Führungen fernzuhalten, da sie das vorhandene Schmiermittel verdünnen oder wegwaschen. Zudem neigen Kühlschmierstoffe beim Austrocknen zum Verkleben. Auch Schmiermittel mit Feststoffzusätzen sind ungeeignet. Die Nachschmierintervalle hängen von verschiedenen Einflussgrössen ab wie z.B. der Belastung, Umgebung etc. Es hat sich gezeigt, dass ein 2–5 maliges Nachschmieren, verteilt auf die rechnerische Lebensdauer, normalerweise genügt.

7.6 Zulässige Geschwindigkeiten und Beschleunigungen

SCHNEEBERGER-Rolltische mit Wälzführungen mit Rollen- oder Kugelkäfigen können bei normalen Einbauverhältnissen für Geschwindigkeiten bis 1 m/s eingesetzt werden.

Die zulässige Beschleunigung beträgt generell 50 m/s^2 . Diese Werte können jedoch durch die Wahl des Antriebs, der Belastung, der Länge etc. wesentlich beeinflusst werden und sind im Zweifelsfall genau zu prüfen.

Mit FORMULA-S

Der Käfig bleibt zentriert mit Beschleunigungen bis 300 m/s^2 (15g) und Oszillationsfrequenzen bis 25 Hz.

7.7 Reibung, Laufgenauigkeit und Laufruhe

Für SCHNEEBERGER-Rolltische mit Rollen- oder Kugelkäfigen kann unter normalen Bedingungen mit Reibungszahlen von 0.0005 bis 0.003 gerechnet werden.

Bei der Herstellung von SCHNEEBERGER-Rolltischen werden optimale Voraussetzungen für eine einwandfreie Laufruhe geschaffen. Einen wesentlichen Einfluss haben dabei auch die SCHNEEBERGER-Kunststoff- und Kunststoffverbundkäfige. Für eine erfolgreiche Anwendung muss insbesondere auf eine sorgfältige Montage der Rolltische auf einem ausreichend bearbeiteten und verformungsarmen Unterbau geachtet werden.

Weitere Angaben dazu finden Sie im nachfolgenden Abschnitt.

8.1 Einbauarten

Als horizontalen Einbau werden alle Anwendungen bezeichnet, deren Bewegungsrichtung horizontal verläuft. Als vertikalen Einbau werden alle Anwendungen bezeichnet, deren Bewegungsrichtung von der Horizontalen abweicht.

Sämtliche SCHNEEBERGER-Rolltische weisen vorgespannte Wälzführungen auf und können daher durch Momente und Kräfte in beliebiger Richtung belastet werden (siehe auch 9.2).

FORMULA-S erlaubt alle beliebigen Einbaulagen ohne Käfigwandern.

8.2 Befestigen von Rolltischen

Die SCHNEEBERGER-Rolltische werden normalerweise über die im Unterteil standardmässig vorhandenen Durchgangslöcher an der Anschlusskonstruktion befestigt. Verschiedene Typen weisen zudem zusätzlich Gewindebohrungen auf, um auch die gegenseitige Befestigungsart zu ermöglichen.

8.3 Vorspannen von Rolltischen

Alle SCHNEEBERGER-Rolltische weisen spielfrei vorgespannte Wälzführungen auf und können daher direkt, ohne zusätzliche Massnahmen, weiterverwendet werden. Die Vorspannung erfolgt über Zustellschrauben oder durch Durchmesserwahl der Wälzelemente und sollte nicht mehr verändert werden.

8.4 Gestaltung der Anschlusskonstruktion

Auf einer starren, deformationsarmen Konstruktion mit grosser Formgenauigkeit kommen die Vorteile der SCHNEEBERGER-Rolltische am besten zur Geltung. Dabei hat die Oberflächengüte der Aufspanflächen keinen direkten Einfluss auf die Funktion und das Ablaufverhalten der Rolltische. Wir empfehlen aber, die Auflageflächen mit einer Oberflächengüte zwischen N5 und N7 zu fertigen, um die nötigen Ebenheits- und Parallelitätstoleranzen zu erreichen.

8.5 Zubehör zu Rolltischen

SCHNEEBERGER-Rolltische Typ NK können mit Zubehör geliefert werden.

Die entsprechenden Angaben finden Sie im Kapitel 3. Sollten die standardmässig vorgesehenen Zubehörteile nicht Ihren Anforderungen oder Vorstellungen entsprechen, sind wir für grössere Stückzahlen gerne bereit auch kundenspezifische Lösungen zu prüfen.

9.1 Tragfähigkeit und Lebensdauer

Für die Dimensionierung von Rolltischen sind die auftretenden Belastungen im Verhältnis zu den Tragzahlen entscheidend. Die elastische Verformung (Steifigkeit) ist ebenfalls zu beachten.

Die Tragzahlen der einzelnen Rolltische basieren auf den Grundlagen, wie sie von ISO und DIN für die Wälzlagerberechnung festgelegt wurden (ISO 281, NDN nach DIN 636 Teil 3). Die Tragzahl C ist die Belastung, bei der sich eine nominelle Lebensdauer von 100 000 m Verfahrweg ergibt, sofern die Belastung nach Grösse und Richtung unveränderlich ist und die Wirkungslinie senkrecht auf die Rolltischoberfläche wirkt.

Neuere Forschungsergebnisse haben gezeigt, dass die statisch aufgebrachte Last nicht grösser sein soll als die dynamische. Die Gründe dafür liegen im Ermüdungsverhalten, welches immer an der höchstbelasteten Stelle ausgelöst wird. Für den Fall einer absolut gleichbleibenden Belastung während Stillstand und Betrieb wird der Ermüdungsprozess an der Stelle eintreten, die am längsten statisch belastet wurde. Die angegebenen C-Werte sind somit in der Lebensdauergleichung einzusetzen zur Berechnung der resultierenden Lebensdauer bei gegebener Last.

Die Lebensdauer ist derjenige Verfahrweg in Meter, der von einem Rolltisch zurückgelegt wird, bevor erste Anzeichen von Materialermüdung an einem der beteiligten Wälzführungselemente auftritt. Die nominelle Lebensdauer wird erreicht, wenn 90% einer grösseren Menge gleicher Rolltische die entsprechenden Verfahrwege erreichen oder überschreiten.

Die im Katalog angegebene dynamische Tragzahl C entspricht (\triangleq) der Definition von C_{100} .

Die dynamische Tragzahl C

Wie schon erwähnt, basiert die Tragzahl C auf der Lebensdauer von 100 000 m. Einzelne Hersteller verwenden aus verschiedenen Gründen die grösseren Tragzahlen für 50 000 m Lebensdauer. Die C_{50} -Werte für SCHNEEBERGER-Rolltische berechnen sich wie folgt:

$$C_{50} = C \cdot 1.23 \text{ für Rolltische mit Rollen}$$

$$C_{50} = C \cdot 1.26 \text{ für Rolltische mit Kugeln}$$

Erlebens-Wahrscheinlichkeit

Nach DIN ISO-Norm werden die Tragfähigkeiten für Wälzlager so angegeben, dass aus der Lebensdauergleichung ein Wert resultiert, der mit 90prozentiger Wahrscheinlichkeit überschritten wird. Falls diese Wahrscheinlichkeit nicht genügt, müssen mit einem Faktor a_1 gemäss nachfolgender Tabelle die Lebensdauer-Werte reduziert werden:

Erlebenswahrscheinlichkeit %	90	95	96	97	98	99
a_1	1	0.62	0.53	0.44	0.33	0.21

Lebensdauer-Berechnung

Die Lebensdauer L , die dynamische Tragzahl C (N) und die Belastung P (N) stehen in folgendem Verhältnis zueinander:

$$L = a_1 \left(\frac{C}{P} \right)^{10/3} \cdot 10^5 \text{ m für Rollen, Nadeln und Walzen}$$

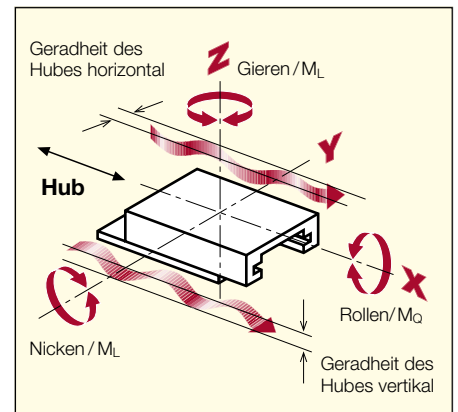
$$L = a_1 \left(\frac{C}{P} \right)^3 \cdot 10^5 \text{ m für Kugeln}$$

wobei a den Erlebens-Wahrscheinlichkeits-Faktor bedeutet. Die Lebensdauer in Stunden kann daraus berechnet werden, wenn der Einfach-Hub H (m) und die dafür benötigte Zeit t (s) bekannt sind:

$$L_h = \frac{L \cdot t}{H \cdot 3600} \text{ in h}$$

9.2 Momentbelastungen

Nebst den Tragzahlen C finden Sie bei den jeweiligen Masstabellen der einzelnen Roll-tische ebenfalls die zulässigen Werte bei Momentbelastungen. M_L ist das maximal mögliche Drehmoment in Längsrichtung und M_Q das maximal mögliche Drehmoment in Querrichtung.



www.schneeberger.com
www.schneeberger.com/kontakt

PROSPEKTE

- FIRMENBROSCHÜRE
- KUNDENSPEZIFISCHE FÜHRUNGEN
- LINEARFÜHRUNGEN und UMLAUFKÖRPER
- LINEARTISCHE
- MINERALGUSS SCHNEEBERGER
- MINISLIDE MSQscale

- MINI-X MINIRAIL / MINISCALE PLUS / MINISLIDE
- MONORAIL und AMS
Profilschienen-Führungen mit integriertem Wegmesssystem
- MONORAIL und AMS Applikationskatalog
- POSITIONIERSYSTEME
- ZAHNSTANGEN

www.schneeberger.com

